



an SKF Group company

优化您的设备

ACE PET 吹瓶机 专用缓冲器

吹瓶机拉伸缸和开合模应用的理想选择

当您准备优化吹瓶机设备、缩短循环时间和提高产量时，您需要ACE PET专用缓冲器以吸收更高的能量，并降低额外的磨损和破坏

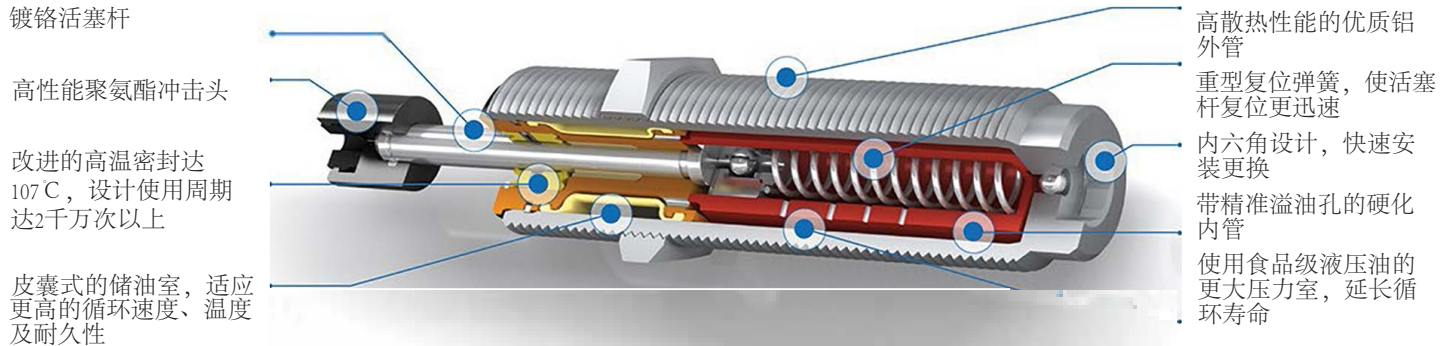
专门设计以应用于西得乐 (Sidel) 和克朗斯 (Krones) 的速度更快、温度更高和寿命更长的PET吹瓶机设备



寿命更长!
额定工作循环超过
2千万次

MAXIMACE
easier > faster > stronger >

新一代PET缓冲器的新材料和最新设计



技术参数

每小时吸收能量 (E4) : 203,373 Nm (1.8M in-lbs)

活塞杆复位时间: 0.10 秒

回弹力: 初始状态 1.72 kg (3.8 lbs)

压缩状态 3.22 kg (7.1 lbs)

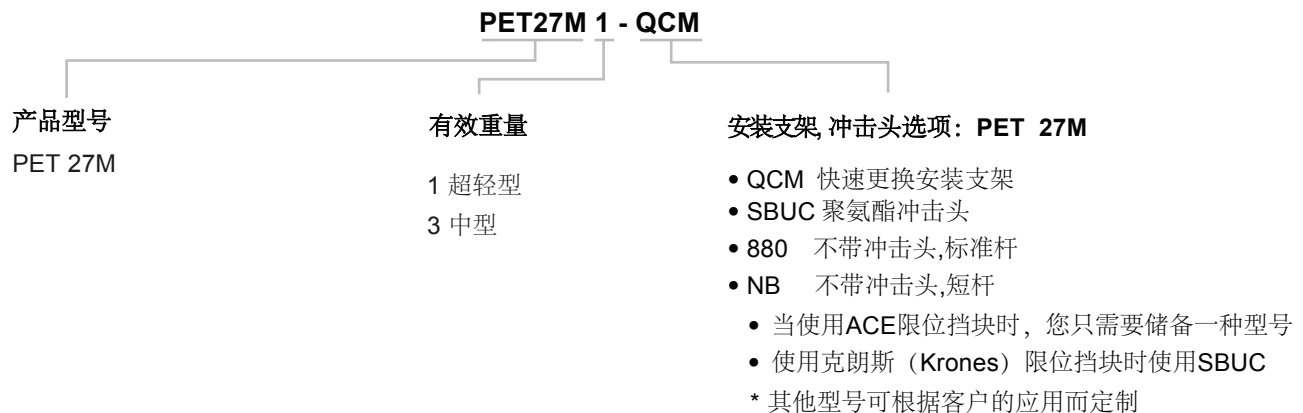
净重: 0.20 kg (0.44 lb)

材料: 铝外管, 镀铬活塞杆

PET系列 & 产品型号: PET 27M

有效重量值*: -1 超轻型 -3 中型

命名



ACE PET 缓冲器优点

- 提高产量
- 提高系统性能
- 降低非计划停机时间
- 降低反作用力
- NSF H1 食品级液压油避免交叉污染的问题
- 降低零部件磨损
- 降低损坏造成的冲击力
- 解决了常见的模具拉伸和开合问题
- 材料和工艺给予的寿命保证
- 极具性价比竞争力

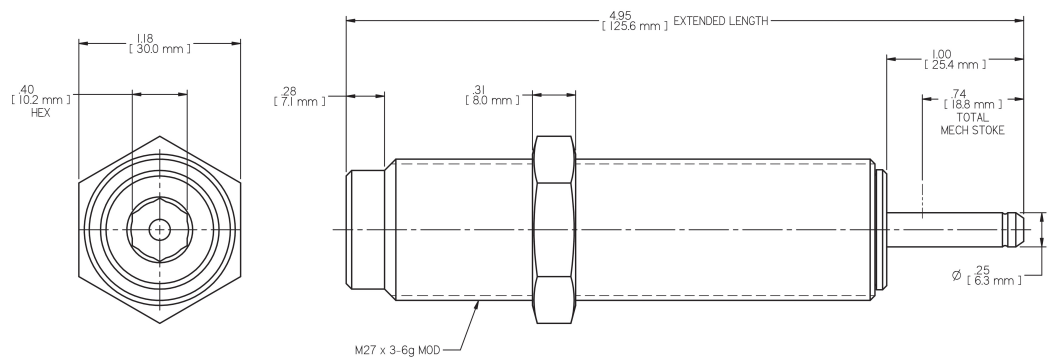
Sidel® is a registered trademark of Sidel® Company. KRONES® is a registered trademark of KRONES® Company.

WARNING: IMPROPER SELECTION OR IMPROPER USE OF THE PRODUCTS AND/OR SYSTEMS DESCRIBED HEREIN OR RELATED ITEMS CAN CAUSE PERSONAL OR FATAL INJURY AND/OR PROPERTY DAMAGE

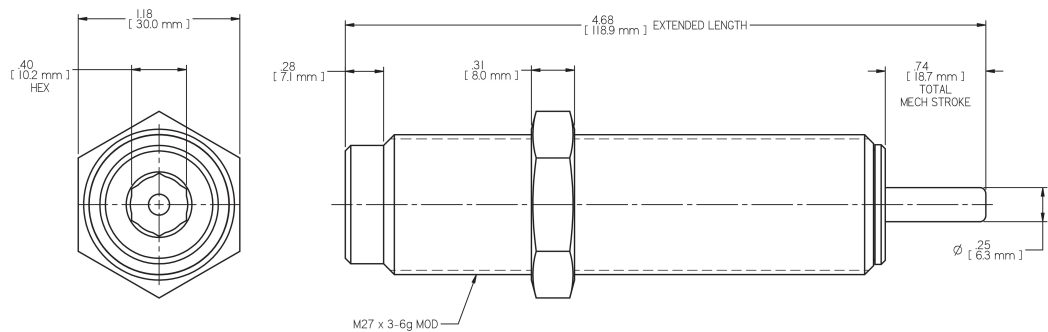
ACE PET吹瓶机 专用缓冲器

在西得乐 (Sidel) 和克朗斯 (Krones) 吹瓶机设备上拉伸缸和开合模的理想应用

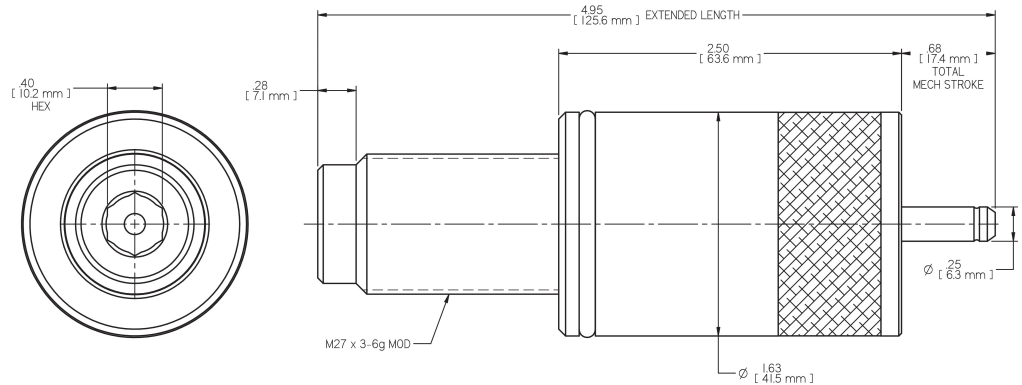
PET-27MX-880



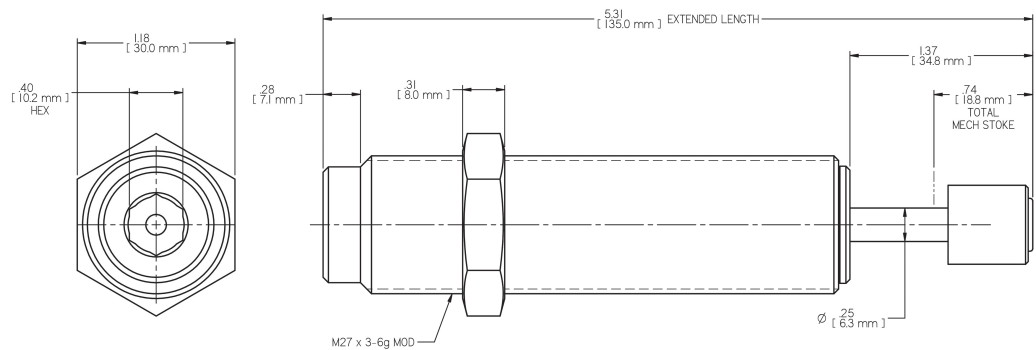
PET-27MX-NB



PET-27MX-QCM-880



PET-27MX-SBUC



ACE创新研发的PET吹瓶机专用缓冲器能最大限度优化您的吹瓶机设备，通过采用最新设计和材料，ACE PET缓冲器适应更高的运行速度和工作温度，充分体现了MAXIMACE PET缓冲器使用更便捷、速度更快和使用寿命更长的优越性。

关于ACE：

成立于1963年，总部位于美国密歇根州，是世界缓冲减速和减震技术的领导者，在英国、德国、日本、中国等地设有分公司，在45个国家和地区设有经销商和服务网络。超过50年的创新和发展，ACE为客户提供高品质的缓冲减速和减震产品，涉及工业液压缓冲器，安全型缓冲器，TUBUS阻尼器、旋转阻尼器、液压阻尼器、振动控制产品以及工业气弹簧等。广泛应用于PET吹瓶机设备，汽车制造、轮胎生产、机器人领域、材料处理、包装、机床、工业自动化、医疗、电力、造纸、石油化工、物料运输、工程建设、航空航天、军工等行业。



© ACE Controls Inc 2015. All rights reserved

ACE Controls (Pinghu) Co. Ltd. 艾习易机电设备（平湖）有限公司
浙江省平湖经济开发区昌盛路888号，邮编：314200 • T: +86 - (573) - 85627988 • F: +86 - (573) - 085627980
• Email: shocks@acecontrols.com • www.ace-ace.com



Sidel® is a registered trademark of Sidel® Company. KRONES® is a registered trademark of KRONES® Company.

WARNING: IMPROPER SELECTION OR IMPROPER USE OF THE PRODUCTS AND/OR SYSTEMS DESCRIBED HEREIN OR RELATED ITEMS CAN CAUSE PERSONAL OR FATAL INJURY AND/OR PROPERTY DAMAGE